

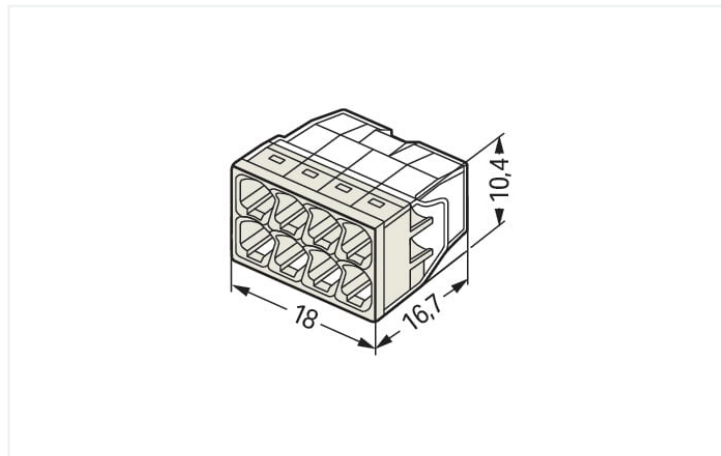
Datenblatt | Artikelnummer: 2273-208

COMPACT-Verbindungs-dosenklemme; für eindrätige Leiter; max. 2,5 mm²; 8 Leiter;
Gehäusefarbe transparent; Deckelfarbe lichtgrau; Umgebungstemperatur max. 60
°C (T60); 2,50 mm²; transparent

<https://www.wago.com/2273-208>



Farbe: transparent



Abmessungen in mm

Vorteile:

- Komfortables Verdrahten durch kleinstmögliche Bauform
- Bis zu 8 eindrätige Leiter steckbar
- Querschnittsbereich: 0,5 ... 2,5 mm²
- Querschnitte individuell mischbar
- Klemmen eindrätiger Kupferleiter („e“) mittels Steckklemmanschluss

Hinweise

Sicherheitshinweis

in geerdeten Netzen

Elektrische Daten

Bemessungsdaten gemäß	IEC/EN 60998		
Überspannungskategorie	III	III	II
Verschmutzungsgrad	3	2	2
Bemessungsspannung	-	-	450 V
Bemessungsstoßspannung	-	-	4 kV
Bemessungsstrom	-	-	24 A

Approbationsdaten gemäß	UL 486C		
Use Group	B	C	D
Bemessungsspannung	-	-	-
Bemessungsstrom	-	-	-

Anschlussdaten

Klemmstellen	8
Gesamte Anzahl der Potentiale	1

Anschluss 1	
Anschlusstechnik	PUSH WIRE®
Betätigungsart	Push-in
Anschließbare Leiterwerkstoffe	Kupfer Aluminium

Anschluss 1

Anschließbare Leiterwerkstoffe Hinweis

Anschluss von Aluminiumleitern

WAGO Federklemmverbindungen sind auch für eindrätige Aluminiumleiter bis 4 mm² geeignet, wenn für den Anschluss die Alu-Plus-Kontaktpaste [249-130](#) verwendet wird.

Vorteile der Alu-Plus-Kontaktpaste:

- Zerstört die Oxidschicht automatisch beim Klemmvorgang
- Verhindert Neuoxidation an der Kontaktstelle
- Vermeidet elektrolytische Korrosion zwischen Aluminium- und Kupferleitern (in einer Klemme)
- Bietet Langzeit-Korrosionsschutz

Bei Federklemmverbindungen mit PUSH WIRE®-Anschlussstechnik **wird die vorherige Reinigung des Aluminiumleiters empfohlen** und unmittelbar danach ist der Aluminiumleiter an die mit der Alu-Plus-Kontaktpaste gefüllten Klemmstelle anzuschließen.

Selbstverständlich kann Alu-Plus vor dem Anklemmen auch **zusätzlich** ganzflächig auf den Aluminiumleiter aufgetragen werden.

Außerdem ist zu beachten, dass die Nennströme an die geringere Leitfähigkeit der Aluminiumleiter angepasst werden:

2,5 mm² = 16 A
4 mm² = 22 A

Eindrätiger Leiter	0,5 ... 2,5 mm ² / 20 ... 16 AWG
Abisolierlänge	11 mm / 0.43 inch
Verdrahtungsrichtung	Seitliche Verdrahtung

Geometrische Daten

Breite	18 mm / 0.709 inch
Höhe	10,4 mm / 0.409 inch
Tiefe	16,7 mm / 0.657 inch

Werkstoffdaten

Hinweis Werkstoffdaten	Informationen zu Materialangaben finden sie hier
Farbe	transparent
Deckelfarbe	lichtgrau
Brennbarkeitsklasse gemäß UL 94	V2
Brandlast	0,046 MJ
Gewicht	2,2 g

Umgebungsbedingungen

Umgebungstemperatur (Betrieb)	+60 °C
Dauergebrauchstemperatur	105 °C
T-Kennzeichnung gemäß EN 60998	T60

Kaufmännische Daten	
Produktgruppe	7 (Installationstechnik)
eCl@ss 10.0	27-14-11-04
eCl@ss 9.0	27-14-11-04
ETIM 8.0	EC000446
ETIM 7.0	EC000446
VPE (UVPE)	500 (50) St.
Verpackungsart	Karton
Ursprungsland	DE
GTIN	4050821027881
Zolltarifnummer	85369010000

Environmental Product Compliance	
RoHS Compliance Status	Compliant, No Exemption

Zulassungen / Zertifikate

Allgemeine Zulassungen			Konformitäts- und Herstellererklärungen		
Zulassung	Norm	Zertifikatsname	Zulassung	Norm	Zertifikatsname
cULus_Listed_667F Underwriters Laboratories Inc.	UL 486C	E69654	EU-Declaration of Conformity WAGO GmbH & Co. KG	-	-
VDE VDE Prüf- und Zertifizierungsinstitut	EN 60998	40029794	UK-Declaration of Conformity WAGO GmbH & Co. KG	-	-

Zulassungen für Schifffahrt

Zulassungen für Schifffahrt		
Zulassung	Norm	Zertifikatsname
ABS American Bureau of Shipping	-	15-HG1419918-PDA
DNV GL Det Norske Veritas, Germanischer Lloyd	EN 60998	TAE000015T
LR Lloyds Register	EN 60998	LR22207029TA

Downloads

Environmental Product Compliance

Compliance Search	
Environmental Product Compliance 2273-208	↓

Dokumentation

Ausschreibungstext			
2273-208	19.02.2019	xml 3.18 KB	↓
2273-208	17.05.2017	doc 24.50 KB	↓
ausschreiben.de 2273-208			↓

CAD/CAE-Daten

CAD Daten	
2D/3D Modelle 2273-208	↓

CAE Daten	
EPLAN Data Portal 2273-208	↓
WSCAD Universe 2273-208	↓
ZUKEN Portal 2273-208	↓

1 Passende Produkte

1.1 Optionales Zubehör

1.1.1 Allgemeines Zubehör

1.1.1.1 Feuchtigkeitsschutz



Art-Nr.: 207-1331
Gelbox; Abzweig; für Aderleitungen; mit Gel; Serie 221, 2x73; max. 4mm²-Klemmen; ohne Verbindungsklemmen; Größe 1; grau

Art-Nr.: 207-1332
Gelbox; Abzweig; für Aderleitungen; mit Gel; Serie 221, 2x73; max. 4mm²-Klemmen; ohne Verbindungsklemmen; Größe 2; grau

Art-Nr.: 207-1333
Gelbox; Abzweig; für Aderleitungen; mit Gel; Serie 221, 2x73; max. 4mm²-Klemmen; ohne Verbindungsklemmen; Größe 3; grau

1.1.2 Montageadapter

1.1.2.1 Montagematerial



Art-Nr.: 2273-500

Befestigungsadapter; für ein- und zweireihige Klemmen; Serie 2273; zur Montage auf TS 35/Schraubmontage; orange

1.1.3 Werkzeug

1.1.3.1 Alu-Plus-Kontaktpaste

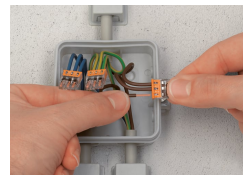


Art-Nr.: 249-130

Füllspritze; Inhalt: 20 ml Alu-Plus-Kontaktpaste

Handhabungshinweise

Leiter anschließen



Eindrätigen Leiter gemäß dem aufgedruckten Maß 11 mm abisolieren.

Leiteranschlag am Gehäuse und korrekte Abisolierlänge im farbigen Deckelsichtfenster visuell prüfen. Die korrekte Abisolierlänge ist eingehalten, wenn im farbigen Sichtfenster auf der unbedruckten Seite der Klemme kein blanker Leiter zu sehen ist. Im Bild ist der mittlere Leiter zu lang abisoliert.

Anschließen: Abisolierten eindrätigen Leiter bis zum Anschlag einstecken.

Lösen: Leiter festhalten, Klemme durch Hin- und Herdrehen mit leichtem Zug vom Leiter ziehen.

Prüfen



Die Prüfung erfolgt in der Prüföffnung auf der den Leitereinführungen entgegengesetzten Klemmenseite.